

Kabeltrommelregale

System REDIRACK

Regale
Innenausbau
Einrichtungen

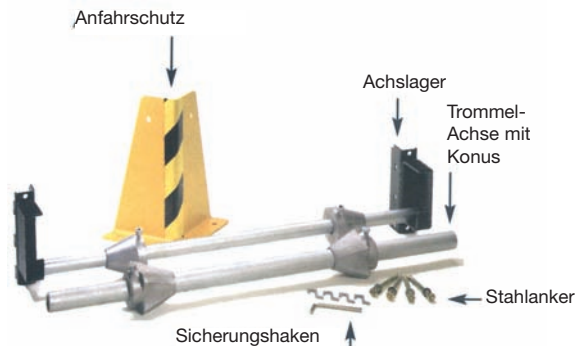
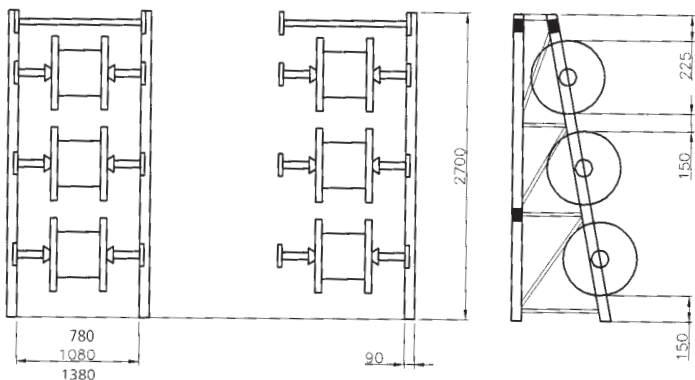
LBL GmbH
Lager- und
Betriebsanlagen

Kabeltrommelregale bieten die Grundlage für eine übersichtliche Lagerung von unterschiedlichen Trommeln, durch sofortigen Zugriff Steigerung des effizienten Einsatzes.

Vorteile:

- Stützrahmen fertig geschweißt und dadurch hohe Stabilität
- Stützrahmen und Balken einbrennlackiert, Farben s. Seite 30, auf Wunsch feuerverzinkt
- durch Schrägstellung der Stützrahmen gute Lastverteilung
- einfach zu montierendes Stecksystem, problemlos erweiterbar

Bezeichnung	Abmessung	Best.Nr.	Preis in €
Rahmen M	2100 x 800/500	K1013212	109,-
Rahmen M	2400 x 800/500	K1013389	118,-
Rahmen M	2700 x 800/500	K1013466	126,-
Rahmen M	3000 x 800/500	K1013543	150,-
Rahmen M	3300 x 800/500	K1013620	159,-
Rahmen M	3600 x 800/500	K1013697	167,-
Rahmen M	3900 x 800/500	K1013774	176,-
Rahmen M	4200 x 800/500	K1013851	193,-
Rahmen M	4500 x 800/500	K1013928	202,-
Rahmen M	4200 x 900/500	K1013853	195,-
Rahmen M	4500 x 900/500	K1013930	203,-
Rahmen M	4200 x 1000/500	K1013855	205,-
Rahmen M	4500 x 1000/500	K1013932	211,-
Rahmen M	4800 x 1000/500	K1014009	220,-
Querbalken inkl. 2 Sich.	780/80	K1020750	21,-
Querbalken inkl. 2 Sich.	1080/80	K1020758	26,-
Querbalken inkl. 2 Sich.	1280/80	K1020770	29,-
ab 3000 mm Höhe vorne 2 Querbalken			
Stahlanker	10 x 120 pro Rahmen 2 St. vorgesehen	144513	3,25
Achslager links, einzeln	ø 60 mm max.	902120	16,00
Achslager rechts, einzeln	ø 60 mm max.	902121	16,00
Anfahrerschutz inkl. 4 Stahlankern L-Form Höhe 400 mm		945002	34,00
Anfahrerschutz inkl. 4 Stahlankern U-Form Höhe 400 mm		945001	42,00
Trommelachse mit 2 Konen ø 34- 840 mm, Bel. 800 kg		K340840	58,00
Trommelachse mit 2 Konen ø 34-1140 mm, Bel. 700 kg		K341140	69,00
Trommelachse mit 2 Konen ø 60-1140 mm, Bel. 1600 kg		K601140	auf Anfrage
Trommelachse mit 2 Konen ø 60-1340 mm, Bel. 1600 kg		K601340	auf Anfrage



Zuordnung Kabeltrommelachsen zu DIN-Kabeltrommel-nenngrößen (DIN 46391)

Fachbreite mm	ø Kabel- trommelachse mm	Trommel- nenngröße	Außen-ø Trommel mm	Zentral- bohrung mm	Breite über alles mm	Trommel- gewicht ca. kg	Max. Tragfähigkeit kg
780	34	N 5	470	56	470	8	100
780	34	N 6	630	56	470	18	100
780	34	N 7	710	80	520	25	250
780	34	N 8	800	80	520	31	400
1080	34	N 9	900	80	690	47	750
1080	60	N 10	1000	80	710	71	900
1080	60	N 11	1250	80	890	140	1300

Regalhöhe bis 4800 mm/max. Trommelgewicht 1600 kg, andere Höhen auf Anfrage. Lagereinrichtung nicht für das motorische Abwickeln zulässig. Qualifikationsnachweis: BGR 234

Kabeltrommeln professionell und abrollbereit lagern. Flexibel ausbaubar und mit wenigen Handgriffen zusammensteckbar.

- Lochraster 75 mm
- Sicherungsstifte gegen unbeabsichtigtes Herausheben
- Größe der Bodenplatte 100 x 125 mm

Regalsystem:
bis Trommelgewicht 1600 kg
max. Feldlast: 4000 kg

Farbe:
siehe S.30 unter Palettenregalen

Abholung ab Lager Neu-Ulm oder unfrei per Spedition.

Alle Preise + gesetzlicher MwSt. ohne Deko-Material, nur für den gewerblichen Bedarf.